

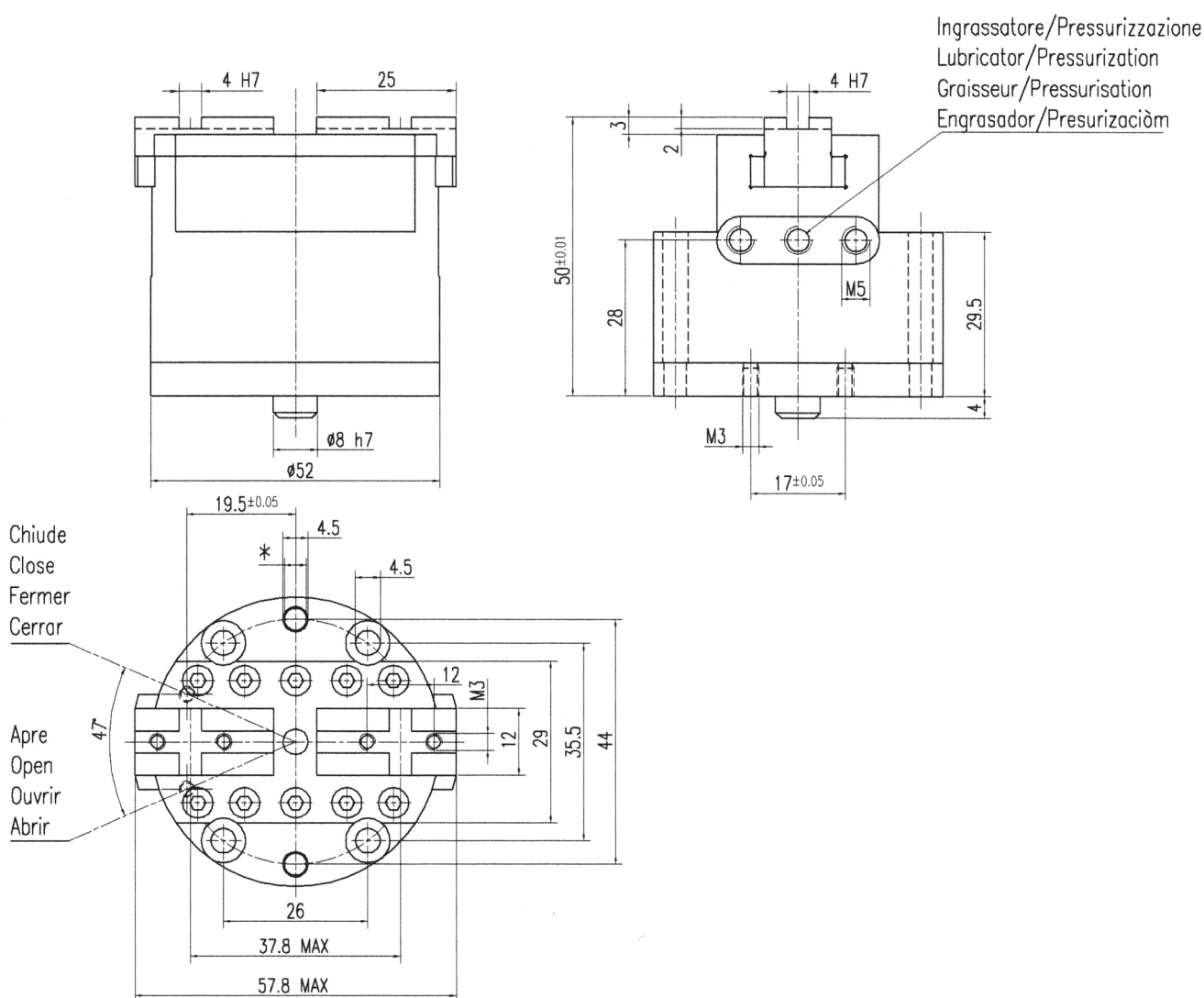
MW52 CORSA 5mm

Cod. 600.107.00.00

MW52 STROKE 5mm • MW52 COURSE 5mm • MW52 RECORRIDO 5 mm

MORSE AUTOCENTRANTI A PIANI INCLINATI A DOPPIO EFFETTO ALIMENTATE DA SISTEMA PNEUMATICO O IDRAULICO.

- SELF-CENTRING DOUBLE ACTING INCLINED PLANES CHUCKS POWERED BY PNEUMATIC OR HYDRAULIC SYSTEMS.
- ÉTAUX À CENTRAGE AUTOMATIQUE À PLANS INCLINÉS À DOUBLE EFFET ALIMENTÉS PAR SYSTÈME PNEUMATIQUE OU HYDRAULIQUE.
- MORDAZAS AUTOCENTRANTES CON PLANOS INCLINADOS DE DOBLE EFECTO ALIMENTADAS POR UN SISTEMA NEUMÁTICO O HIDRÁULICO.



* l'alesatura dei fori spina va richiesta al momento dell'ordine.

* grinding of pin holes must be requested with order.

* l'álésage des orifices pour goupilles doit être demandé à la commande.

* la alisadura de los orificios clavija debe pedirse en el momento de efectuar el pedido.

DATI TECNICI

Pressione massima di esercizio: la morsa può funzionare a pressione superiore di quella massima indicata nei dati tecnici, a parità di massima forza di serraggio. E' necessario concordare con l'azienda i valori.

TECHNICAL DATA

Maximum operating pressure: the chuck can function at a pressure higher than the maximum pressure given in the technical data in proportion to the closing torque. The settings must be agreed with the manufacturer.

DONNÉES TECHNIQUES

Pression maxi. de service : l'étai peut fonctionner à une pression supérieure à la pression maxi. indiquée dans les données techniques à égalité de force de serrage. Il est nécessaire d'établir les valeurs de concert avec le fabricant.

DATOS TÉCNICOS

Presión máxima de ejercicio: la mordaza puede funcionar a presión superior de la máxima indicada en los datos técnicos, con igualdad de máxima fuerza de sujeción. Es necesario pues acordar con la empresa los valores.

Corsa totale (mm)	5	Total stroke (mm)	5
Corsa per griffa (mm)	2.5	Jaw stroke (mm)	2.5
Corsa pistone (mm)	5.3	Piston stroke (mm)	5.3
Volume olio per chiusura (cm ³)	3	Closing oil volume (cm ³)	3
Volume olio per apertura (cm ³)	4	Opening oil volume (cm ³)	4
Forza teorica di chiusura per griffa a 12 bar (N)	814	Jaw theoretical closing force at 12 bar (N)	814
Massima pressione di utilizzo (bar)	12	Maximum operating pressure (bar)	12
Pressione di esercizio (bar)	2-12	Operating pressure (bar)	2-12
Ripetibilità (mm)	0.010	Repeatability (mm)	0.010
Peso (Kg)	0,57	Weight (Kg)	0,57
Temperatura di esercizio (°C)	5-60	Operating temperature (°C)	5-60

Course totale (mm)	5	Recorrido total (mm)	5
Course par griffe (mm)	2.5	Recorrido para diente (mm)	2.5
Course piston (mm)	5.3	Recorrido pistón (mm)	5.3
Volume d'huile pour fermeture (cm ³)	3	Volumen de aceite para cierre (cm ³)	3
Volume d'huile pour ouverture (cm ³)	4	Volumen de aceite para apertura (cm ³)	4
Force théorique de fermeture par griffe à 12 bars (N)	814	Fuerza teórica de cierre para diente a 12 bar (N)	814
Pression maxi. d'utilisation (bars)	12	Máxima presión de utilización (bar)	12
Pression de service (bars)	2-12	Presión de ejercicio (bar)	2-12
Répétabilité (mm)	0.010	Repetibilidad (mm)	0.010
Poids (kg)	0,57	Peso (Kg)	0,57
Température de service (°C)	5-60	Temperatura de ejercicio (°C)	5-60