

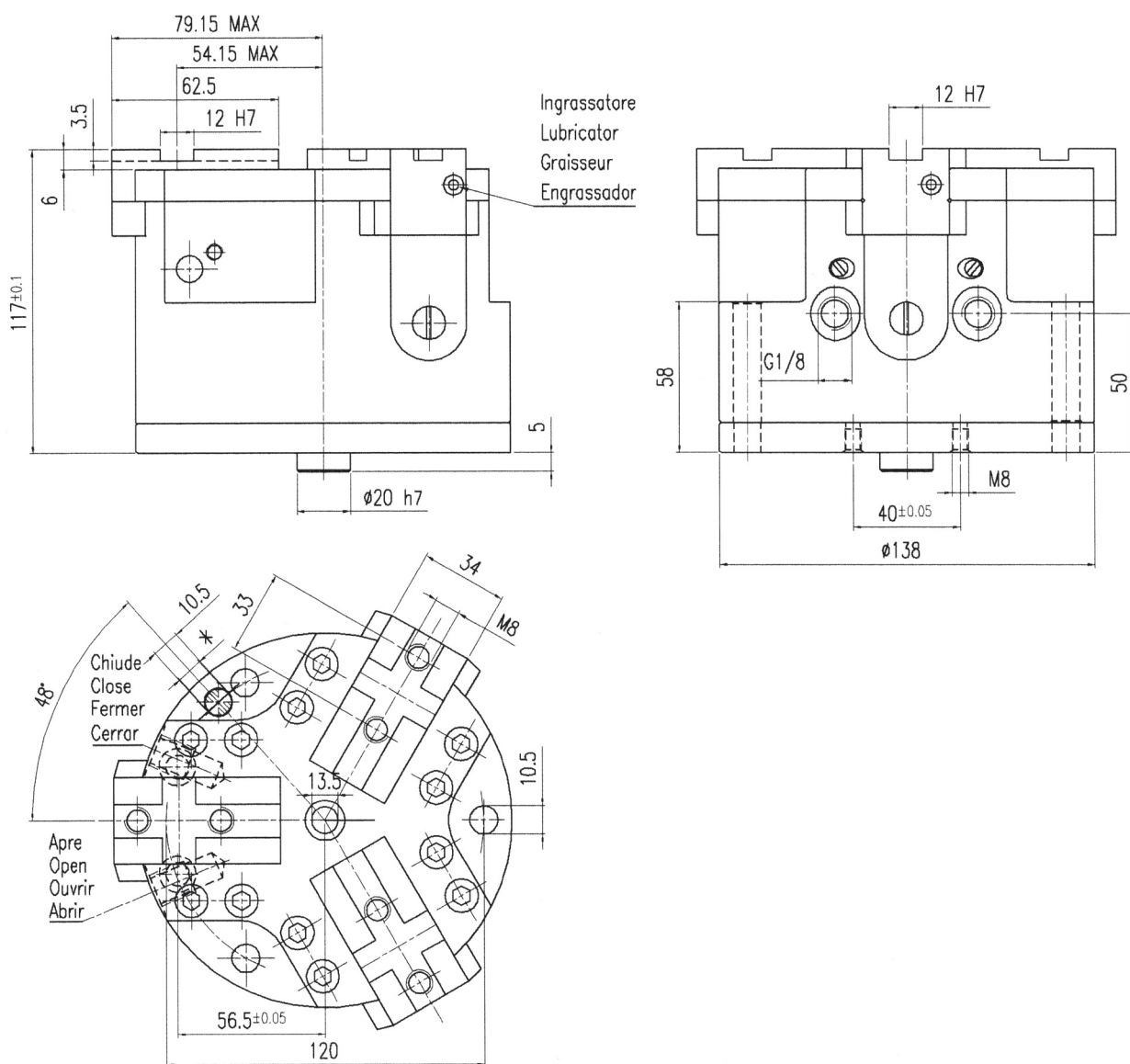
# M143 CORSA 16mm

Cod. 300.103.000.00

M143 STROKE 16mm • M143 COURSE 16mm • M143 RECORRIDO 16mm

## MORSA AUTOCENTRANTE A LEVE A TRE GRIFFE FUNZIONAMENTO PNEUMATICO O IDRAULICO. Versione in acciaio e alluminio

- SELF-CENTRING LEVER THREE-JAW CHUCK WITH PNEUMATIC OR HYDRAULIC FUNCTION. Version in steel and aluminium
- ÉTAU À CENTRAGE AUTOMATIQUE À LEVIERS, À TROIS GRIFFES, FONCTIONNEMENT PNEUMATIQUE OU HYDRAULIQUE. Version en acier ou aluminium
- MORDAZA AUTOCENTRANTE CON PALANCAS CON TRES DIENTES FUNCIONAMIENTO NEUMÁTICO O HIDRÁULICO. Versión de acero y aluminio



- \* l'alesatura dei fori spina va richiesta al momento dell'ordine.
- \* grinding of pin holes must be requested with order.
- \* l'alésage des orifices pour goupilles doit être demandé à la commande.
- \* la alisadura de los orificios clavija debe pedirse en el momento de efectuar el pedido.

## DATI TECNICI

Pressione massima di esercizio: la morsa può funzionare a pressione superiore di quella massima indicata nei dati tecnici, a parità di massima forza di serraggio. E' necessario concordare con l'azienda i valori.

### TECHNICAL DATA

Maximum operating pressure: the chuck can function at a pressure higher than the maximum pressure given in the technical data in proportion to the closing torque. The settings must be agreed with the manufacturer.

### DONNÉES TECHNIQUES

Pression maxi. de service : l'étai peut fonctionner à une pression supérieure à la pression maxi. indiquée dans les données techniques à égalité de force de serrage. Il est nécessaire d'établir les valeurs de concert avec le fabricant.

### DATOS TÉCNICOS

Presión máxima de ejercicio: la mordaza puede funcionar a presión superior de la máxima indicada en los datos técnicos, con igualdad de máxima fuerza de sujeción. Es necesario pues acordar con la empresa los valores.

Corsa totale (mm)	16
Corsa per griffa (mm)	8
Corsa pistone (mm)	15
Volume olio per chiusura (cm <sup>3</sup> )	106
Volume olio per apertura (cm <sup>3</sup> )	119
Forza teorica di chiusura per griffa a 20 bar (N)	7798
Massima pressione di utilizzo (bar)	20
Pressione di esercizio (bar)	3-20
Ripetibilità (mm)	0.010
Peso (Kg)	10.2
Temperatura di esercizio (°C)	5-60
<b>Variante in alluminio</b>	
Codice	300.106.000.00
Peso (Kg)	6,1

Course totale (mm)	16
Course par griffe (mm)	8
Course piston (mm)	15
Volume d'huile pour fermeture (cm <sup>3</sup> )	106
Volume d'huile pour ouverture (cm <sup>3</sup> )	119
Force théorique de fermeture par griffe à 20 bars (N)	7798
Pression maxi. d'utilisation (bars)	20
Pression de service (bars)	3-20
Répétabilité (mm)	0.010
Poids (kg)	10.2
Température de service (°C)	5-60
<b>Version en aluminium</b>	
Cod	300.106.000.00
Poids (kg)	6,1

Total stroke (mm)	16
Jaw stroke (mm)	8
Piston stroke (mm)	15
Closing oil volume (cm <sup>3</sup> )	106
Opening oil volume (cm <sup>3</sup> )	119
Jaw theoretical closing force at 20 bar (N)	7798
Maximum operating pressure (bar)	20
Operating pressure (bar)	3-20
Repeatability (mm)	0.010
Weight (Kg)	10.2
Operating temperature (°C)	5-60
<b>Aluminium version</b>	
Cod	300.106.000.00
Weight (Kg)	6,1

Recorrido total (mm)	16
Recorrido para diente (mm)	8
Recorrido pistón (mm)	15
Volumen de aceite para cierre (cm <sup>3</sup> )	106
Volumen de aceite para apertura (cm <sup>3</sup> )	119
Fuerza teórica de cierre para diente a 20 bar (N)	7798
Máxima presión de utilización (bar)	20
Presión de ejercicio (bar)	3-20
Repetibilidad (mm)	0.010
Peso (Kg)	10.2
Temperatura de ejercicio (°C)	5-60
<b>Versión de aluminio</b>	
Cod	300.106.000.00
Peso (Kg)	6,1