

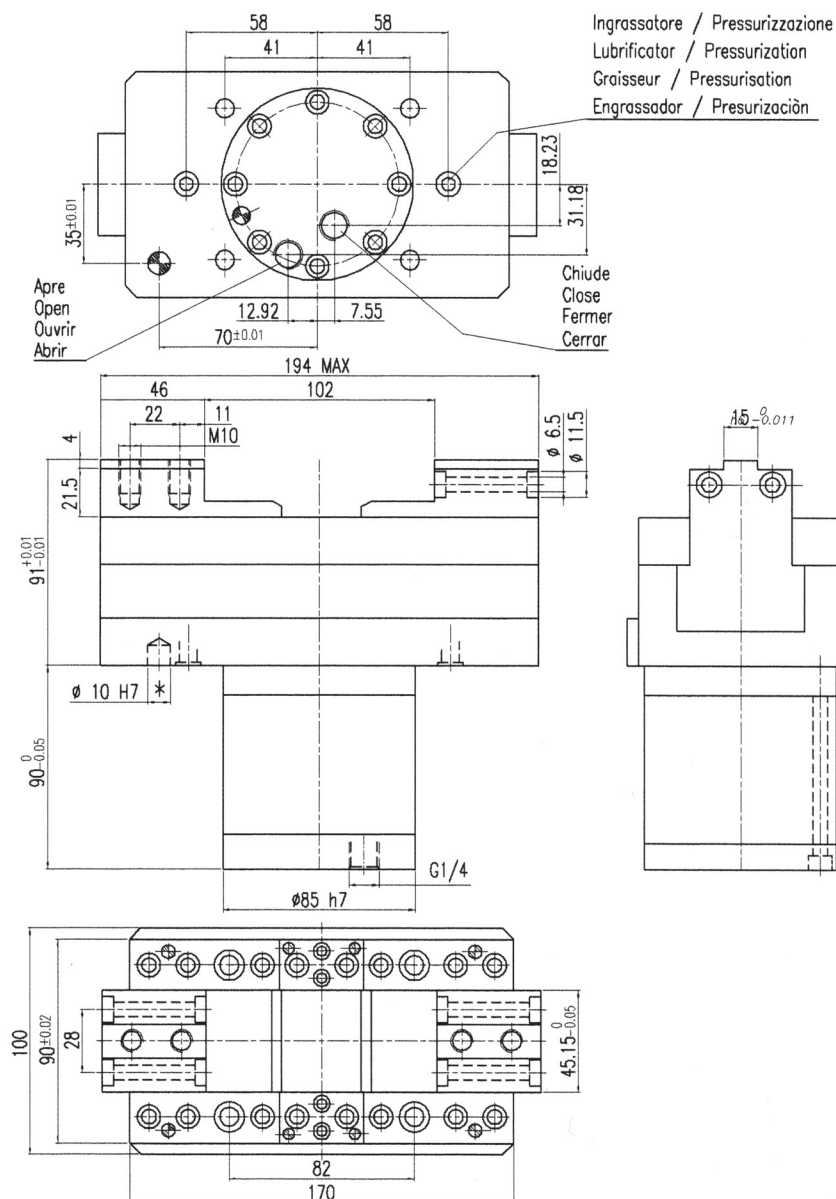
HW85 CORSA 20mm

Cod. 600.100.000.00

HW85 STROKE 20mm • HW85 COURSE 20mm • HW85 RECORRIDO 20 mm

MORSE AUTOCENTRANTI AD INCASSO A PIANI INCLINATI A DOPPIO EFFETTO ALIMENTATE DA SISTEMA PNEUMATICO O IDRAULICO

- SELF-CENTRING DOUBLE ACTING INCLINED PLANES RECESSED CHUCKS POWERED BY A PNEUMATIC OR HYDRAULIC SYSTEM
- ÉTAUX À CENTRAGE AUTOMATIQUE À ENCASTRER À PLANS INCLINÉS À DOUBLE EFFET ALIMENTÉS PAR SYSTÈME PNEUMATIQUE OU HYDRAULIQUE
- MORDAZAS AUTOCENTRANTES PARA EMPOTRAR CON PLANOS INCLINADOS DE DOBLE EFECTO ALIMENTADAS POR UN SISTEMA NEUMÁTICO O HIDRÁULICO



* l'alesatura dei fori spina va richiesta al momento dell'ordine.

* grinding of pin holes must be requested with order.

* l'alesage des orifices pour goupilles doit être demandé à la commande.

* la alisadura de los orificios clavija debe pedirse en el momento de efectuar el pedido.

HW85 CORSA 20mm

Cod. 600.100.000.00



DATI TECNICI

Pressione massima di esercizio: la morsa può funzionare a pressione superiore di quella massima indicata nei dati tecnici, a parità di massima forza di serraggio. E' necessario concordare con l'azienda i valori.

TECHNICAL DATA

Maximum operating pressure: the chuck can function at a pressure higher than the maximum pressure given in the technical data in proportion to the closing torque. The settings must be agreed with the manufacturer.

DONNÉES TECHNIQUES

Pression maxi. de service : l'étau peut fonctionner à une pression supérieure à la pression maxi. indiquée dans les données techniques à égalité de force de serrage. Il est nécessaire d'établir les valeurs de concert avec le fabricant.

DATOS TÉCNICOS

Presión máxima de ejercicio: la mordaza puede funcionar a presión superior de la máxima indicada en los datos técnicos, con igualdad de máxima fuerza de sujeción. Es necesario pues acordar con la empresa los valores.

Corsa totale (mm)	20
Corsa per griffa (mm)	10
Corsa pistone (mm)	21.5
Volume olio per chiusura (cm ³)	23.22
Volume olio per apertura (cm ³)	30.64
Forza teorica di chiusura per griffa a 90 bar (N)	10400
Massima pressione di utilizzo (bar)	90
Pressione di esercizio (bar)	2-90
Ripetibilità (mm)	0.010
Peso (Kg)	10
Temperatura di esercizio (°C)	5-60

Total stroke (mm)	20
Jaw stroke (mm)	10
Piston stroke (mm)	21.5
Closing oil volume (cm ³)	23.22
Opening oil volume (cm ³)	30.64
Jaw theoretical closing force at 90 bar (N)	10400
Maximum operating pressure (bar)	90
Operating pressure (bar)	2-90
Repeatability (mm)	0.010
Weight (Kg)	10
Operating temperature (°C)	5-60

Course totale (mm)	20
Course par griffe (mm)	10
Course piston (mm)	21.5
Volume d'huile pour fermeture (cm ³)	23.22
Volume d'huile pour ouverture (cm ³)	30.64
Force théorique de fermeture par griffe à 90 bars (N)	10400
Pression maxi. d'utilisation (bars)	90
Pression de service (bars)	2-90
Répétabilité (mm)	0.010
Poids (kg)	10
Température de service (°C)	5-60

Recorrido total (mm)	20
Recorrido para diente (mm)	10
Recorrido pistón (mm)	21.5
Volumen de aceite para cierre (cm ³)	23.22
Volumen de aceite para apertura (cm ³)	30.64
Fuerza teórica de cierre para diente a 90 bar (N)	10400
Máxima presión de utilización (bar)	90
Presión de ejercicio (bar)	2-90
Repetibilidad (mm)	0.010
Peso (Kg)	10
Temperatura de ejercicio (°C)	5-60