

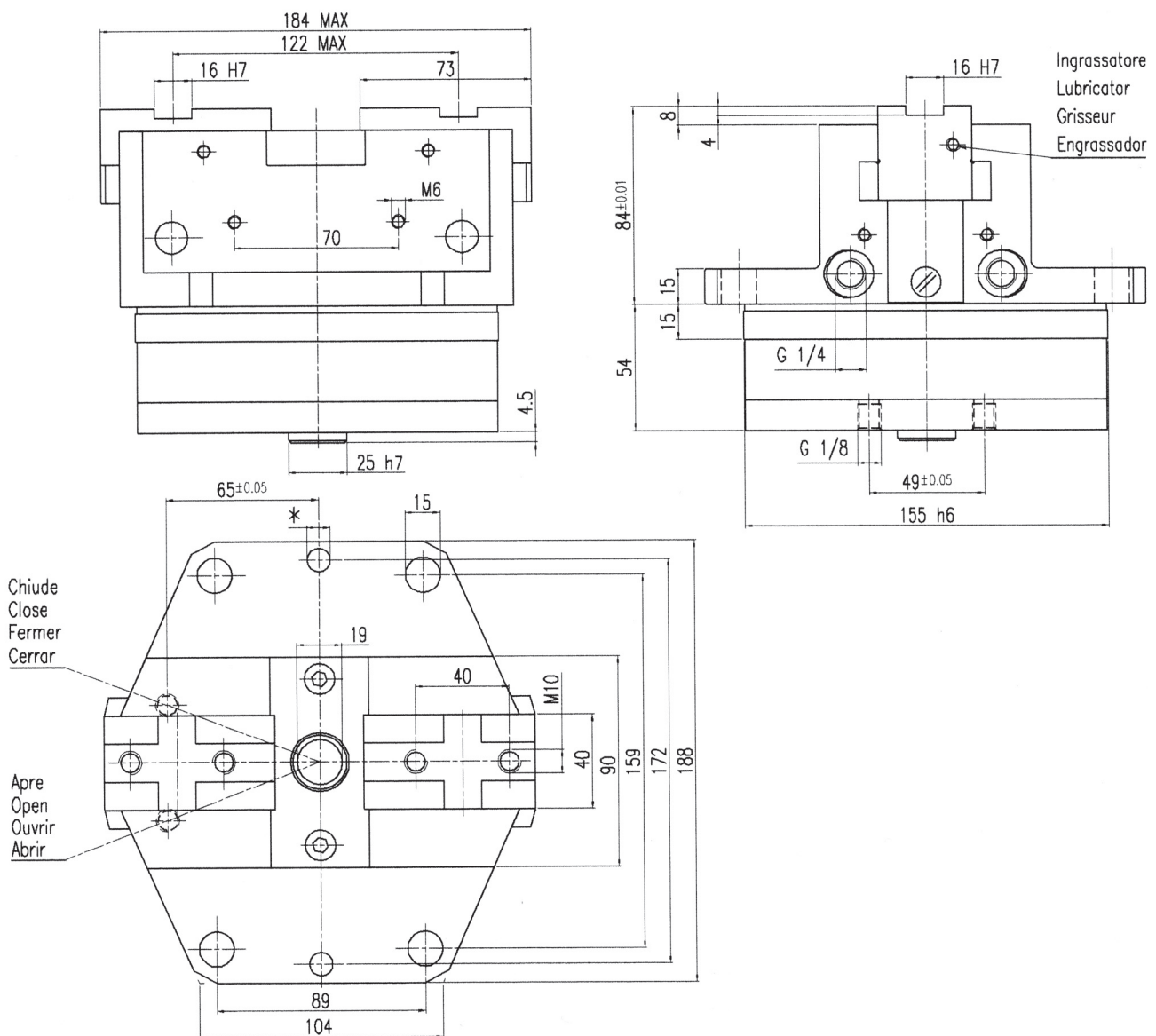
C170 CORSA 18mm

Cod. 200.203.000.00

C170 STROKE 18mm • C170 COURSE 18mm • RECORRIDO 18 mm

MORSE AUTOCENTRANTI AD INCASSO A DUE GRIFFE A LEVE A DOPPIO EFFETTO ALIMENTATE DA SISTEMA PNEUMATICO O IDRAULICO

- SELF-CENTRING DOUBLE ACTING LEVER TWO JAW RECESSED CHUCKS POWERED BY A PNEUMATIC OR HYDRAULIC SYSTEM
- ÉTAUX À CENTRAGE AUTOMATIQUE À DEUX GRIFFES À ENCASTRER À LEVIERS À DOUBLE EFFET ALIMENTÉS PAR SYSTÈME PNEUMATIQUE OU HYDRAULIQUE
- MORDAZAS AUTOCENTRANTES CON DOS DIENTES PARA EMPOTRAR CON PALANCAS DE DOBLE EFECTO ALIMENTADAS POR UN SISTEMA NEUMÁTICO O HIDRÁULICO



- * l'alesatura dei fori spina va richiesta al momento dell'ordine.
- * grinding of pin holes must be requested with order.
- * l'álésage des orifices pour goupilles doit être demandé à la commande.
- * la alisadura de los orificios clavija debe pedirse en el momento de efectuar el pedido.

C170 CORSA 18mm

Cod. 200.203.000.00

DATI TECNICI

Pressione massima di esercizio: la morsa può funzionare a pressione superiore di quella massima indicata nei dati tecnici, a parità di massima forza di serraggio. E' necessario concordare con l'azienda i valori.

TECHNICAL DATA

Maximum operating pressure: the chuck can function at a pressure higher than the maximum pressure given in the technical data in proportion to the closing torque. The settings must be agreed with the manufacturer.

DONNÉES TECHNIQUES

Pression maxi. de service : l'étai peut fonctionner à une pression supérieure à la pression maxi. indiquée dans les données techniques à égalité de force de serrage. Il est nécessaire d'établir les valeurs de concert avec le fabricant.

DATOS TÉCNICOS

Presión máxima de ejercicio: la mordaza puede funcionar a presión superior de la máxima indicada en los datos técnicos, con igualdad de máxima fuerza de sujeción. Es necesario pues acordar con la empresa los valores.

| | | | |
|---|-------|---|-------|
| Corsa totale (mm) | 18 | Total stroke (mm) | 18 |
| Corsa per griffa (mm) | 9 | Jaw stroke (mm) | 9 |
| Corsa pistone (mm) | 18.3 | Piston stroke (mm) | 18.3 |
| Volume olio per chiusura (cm ³) | 173 | Closing oil volume (cm ³) | 173 |
| Volume olio per apertura (cm ³) | 210 | Opening oil volume (cm ³) | 210 |
| Forza teorica di chiusura per griffa a 20 bar (N) | 20208 | Jaw theoretical closing force at 20 bar (N) | 20208 |
| Massima pressione di utilizzo (bar) | 20 | Maximum operating pressure (bar) | 20 |
| Pressione di esercizio (bar) | 3-20 | Operating pressure (bar) | 3-20 |
| Ripetibilità (mm) | 0.010 | Repeatability (mm) | 0.010 |
| Peso (Kg) | 17 | Weight (Kg) | 17 |
| Temperatura di esercizio (°C) | 5-60 | Operating temperature (°C) | 5-60 |

| | | | |
|---|-------|--|-------|
| Course totale (mm) | 18 | Recorrido total (mm) | 18 |
| Course par griffe (mm) | 9 | Recorrido para diente (mm) | 9 |
| Course piston (mm) | 18.3 | Recorrido pistón (mm) | 18.3 |
| Volume d'huile pour fermeture (cm ³) | 173 | Volumen de aceite para cierre (cm ³) | 173 |
| Volume d'huile pour ouverture (cm ³) | 210 | Volumen de aceite para apertura (cm ³) | 210 |
| Force théorique de fermeture par griffe à 20 bars (N) | 20208 | Fuerza teórica de cierre para diente a 20 bar (N) | 20208 |
| Pression maxi. d'utilisation (bars) | 20 | Máxima presión de utilización (bar) | 20 |
| Pression de service (bars) | 3-20 | Presión de ejercicio (bar) | 3-20 |
| Répétabilité (mm) | 0.010 | Repetibilidad (mm) | 0.010 |
| Poids (kg) | 17 | Peso (Kg) | 17 |
| Température de service (°C) | 5-60 | Temperatura de ejercicio (°C) | 5-60 |